

ANVÄNDARMANUAL

SESAM 800

K3

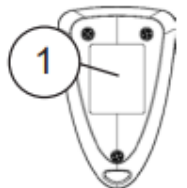
Tekniska specifikasjoner

Specifikationer K3

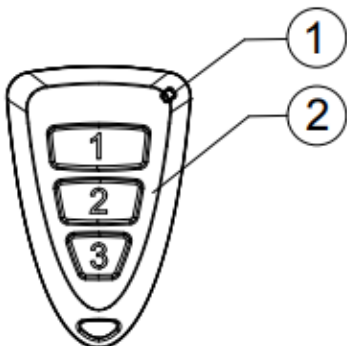
IP- klass:	IP65
Dimensioner:	67x44x13 mm
Vikt:	30g
Batteri typ:	2* CR 2025 Litium celler
Skruvstorlek:	PH00

Keyring K3:

- Miniatur-sändare med 3 knappar.
- Lämplig för styrning av 3 icke-svarstid kritiska funktioner.



SESAM 800 K3 3 knappars nyckelringsändare




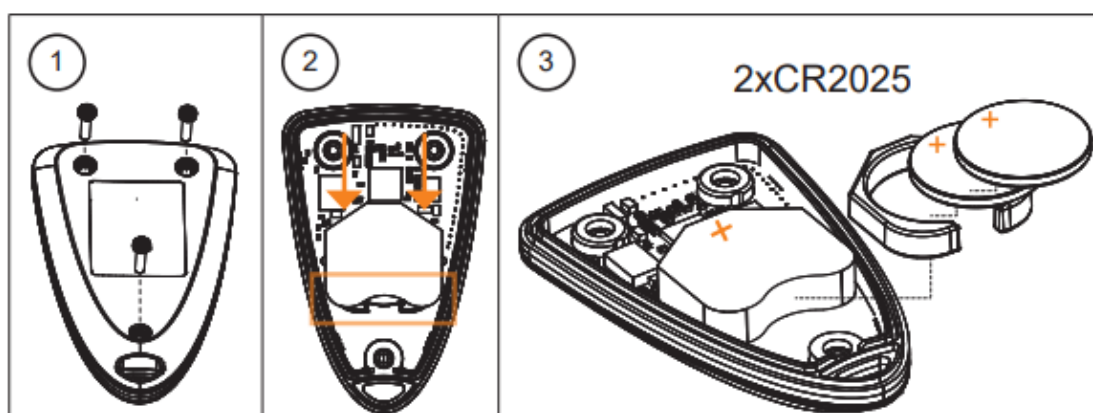
Figur 11. SESAM 800 K3 nyckelringsändarens indikator och knappar.
1. Statusindikering
2. Funktionsknappar 1-3

Byte av batterier i SESAM 800 K3

Om statusindikatorn på sändaren indikerar låg batterispänning, byt ut batterierna snarast. Notera att utbyte av batterier måste göras i en miljö som är ren och utan risk för statisk elektricitet.

Batterierna byts ut enligt följande:

1. Skruva loss de 3 skruvarna som håller ihop kapslingen (①) med stjärnskruvmejsel PH00.
2. Avlägsna försiktigt bakstycket.
3. Tag ur plasthållaren och batterierna (②).
4. Sätt i nya batterier (③ och  ②). Notera att batterierna sätts i åt rätt polaritet.
5. Stäng bakstycket.
6. Dra åt de 3 skruvarna med vridmoment 0,14 Nm.



Figur 16. Batteriets placering i SESAM 800 K3